



## Ltl woodproducts



LTL-clip, een handig bevestigingssysteem voor terrasplanken, helpt u bij de realisatie van uw droomtuin.

Deze vrijwel onzichtbare bevestiging zal gewaardeerd worden door menig tuinontwerper. Door onze jarenlange ervaring kunnen wij voor u de mooiste houtsoorten selecteren en dit met respect voor de natuur. Wij kunnen u deze terrassen aanbieden in verschillende kwalitatieve houtsoorten zoals : Itauba, Merbau, Jatoba, ... Met het LTL – Clipsysteem kiest u voor een design terras in een duurzame houtsoort, eenvoudig te plaatsen en makkelijk in onderhoud. Kortom, u kiest voor jarenlang genieten!

### LTL - Clip

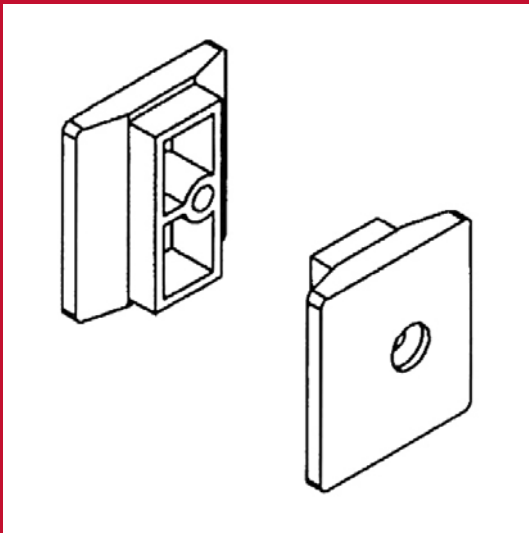
De LTL-clip is gemaakt uit kunststof en laat een vrijwel onzichtbare bevestiging van uw terrasplanken toe.

### LTL – Deck

LTL-Deck staat garant voor een natuurlijk en stijlvol terras. LTL heeft enkele duurzame en mooie houtsoorten geselecteerd om ervoor te zorgen dat u jarenlang kan genieten van uw terras. De profilering van de plank zorgt in combinatie met de speciaal ontwikkelde LTL-Clip voor een nagenoeg blinde bevestiging.

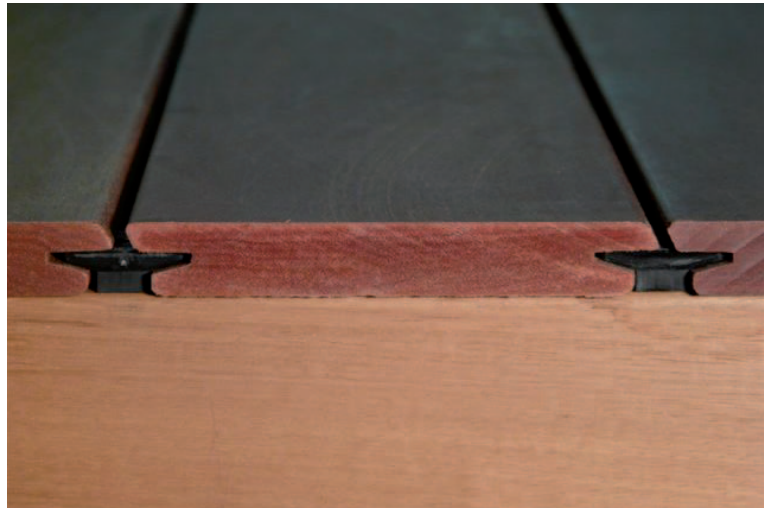
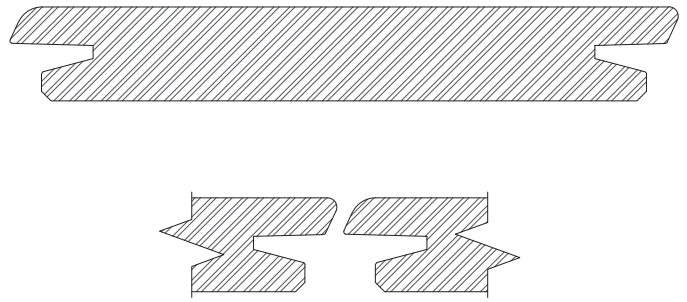
LTL-Deck en LTL-Clip vormen een ijzersterk duo voor de professionele verwerker om op een eenvoudige manier een trendy en onderhoudsvriendelijk terras te plaatsen.





## Beknopte Handleiding

1. Zorg voor een stabiele, harde en vlakke ondergrond. Een lichte helling zorgt voor een snelle waterafvoer.
2. Zorg voor een goede onderconstructie in hardhout. Wij raden u onze onderbalken aan.
3. Zorg voor goede ventilatie van de terrasplanken door tenminste 20mm expansieruimte aan muren en obstakels te behouden en vermijd het afsluiten van de terrasplanken aan de zijkanten. Bij niet snel drogende ondergronden dient er minstens een afstand van 100mm tussen de ondergrond en het terras te zijn.
4. De onderbalken dienen verankerd te worden in de ondergrond ( h.o.h. 500mm ) om een stabiele basis te vormen .
5. Verzaag een eerste terrasplank in de lengte zodat u een begin – en eindprofiel hebt .
6. Plaats het beginprofiel op de onderconstructie en bevestig het met bijgeleverde schroeven.
7. Plaats op elke onderbalk een clip en bevestig deze. Nu kunt u de eerste terrasplank plaatsen.
8. Met een spanband kunt u de planken makkelijk aantrekken voor u de clips plaatst.
9. Op alle uiteinden dient een clip geplaatst te worden. Indien u 2 uiteinden naast elkaar hebt dient u een clip te plaatsen op elk uiteinde.
10. Zo werkt u het terras verder af tot u het eindprofiel vastschroeft.



Itl woodproducts



**Leyenaar Taapken Lamaker B.V.**

Kamerlingh Onnesweg 7  
4131 PK VIANEN  
Postbus 191  
4130 ED VIANEN

Tel. +31 (0) 347 374 844  
Fax. +31 (0) 347 377 908  
E-mail: [info@itl.nl](mailto:info@itl.nl)  
Internet: [www.itl.nl](http://www.itl.nl)



Het keurmerk voor verantwoord bosbeheer